

Sezione 1

Scala H 1/100  
Scala V 1/100

Codice	0,000
Progressiva	0,000
Parziale	0,544
Quota	406,647

Sezione 2

Scala H 1/100  
Scala V 1/100

Codice	260
Progressiva	0,000
Parziale	4,752
Quota	406,420

Sezione 3

Scala H 1/100  
Scala V 1/100

Codice	0,000
Progressiva	0,000
Parziale	1,692
Quota	408,311

Sezione 4

Scala H 1/100  
Scala V 1/100

Codice	0,000
Progressiva	0,499
Parziale	0,966
Quota	408,254

Sezione 5

Scala H 1/100  
Scala V 1/100

Codice	260
Progressiva	0,000
Parziale	3,002
Quota	406,053

Sezione 6

Scala H 1/100  
Scala V 1/100

Codice	0,000
Progressiva	0,586
Parziale	0,661
Quota	405,922

Sezione 7

Scala H 1/100  
Scala V 1/100

Codice	0,000
Progressiva	0,661
Parziale	1,878
Quota	405,824

Sezione 8

Scala H 1/100  
Scala V 1/100

Codice	0,000
Progressiva	0,458
Parziale	2,398
Quota	405,998

Sezione 9

Scala H 1/100  
Scala V 1/100

Codice	0,000
Progressiva	0,660
Parziale	3,350
Quota	405,695

Sezione 10

Scala H 1/100  
Scala V 1/100

Codice	0,000
Progressiva	0,476
Parziale	4,182
Quota	405,600

Sezione 11

Scala H 1/100  
Scala V 1/100

Codice	0,000
Progressiva	0,584
Parziale	1,807
Quota	405,624

Sezione 12

Scala H 1/100  
Scala V 1/100

Codice	0,000
Progressiva	0,291
Parziale	3,007
Quota	405,635

Sezione 13

Scala H 1/100  
Scala V 1/100

Codice	308
Progressiva	0,000
Parziale	3,215
Quota	405,648

Sezione 14

Scala H 1/100  
Scala V 1/100

Codice	308
Progressiva	0,000
Parziale	4,126
Quota	405,461

Sezione 15

Scala H 1/100  
Scala V 1/100

Codice	308
Progressiva	0,000
Parziale	4,245
Quota	407,445

Sezione 16

Scala H 1/100  
Scala V 1/100

Codice	254
Progressiva	0,000
Parziale	18,407
Quota	406,395

Sezione 17

Scala H 1/100  
Scala V 1/100

Codice	254
Progressiva	0,000
Parziale	1,346
Quota	406,703

Sezione 18

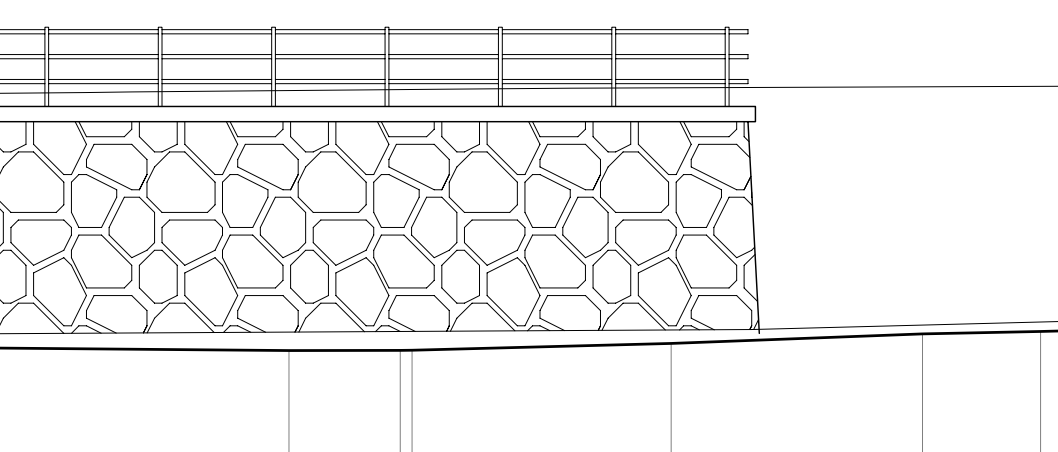
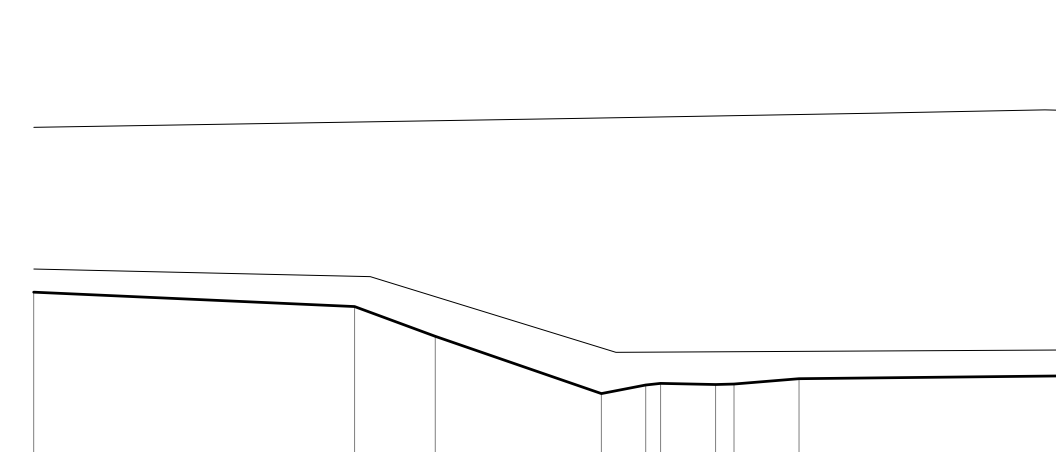
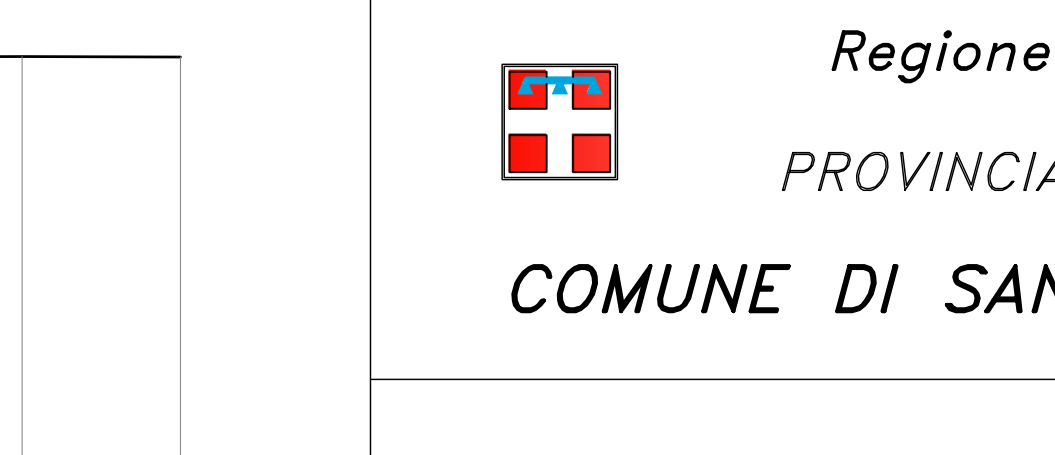
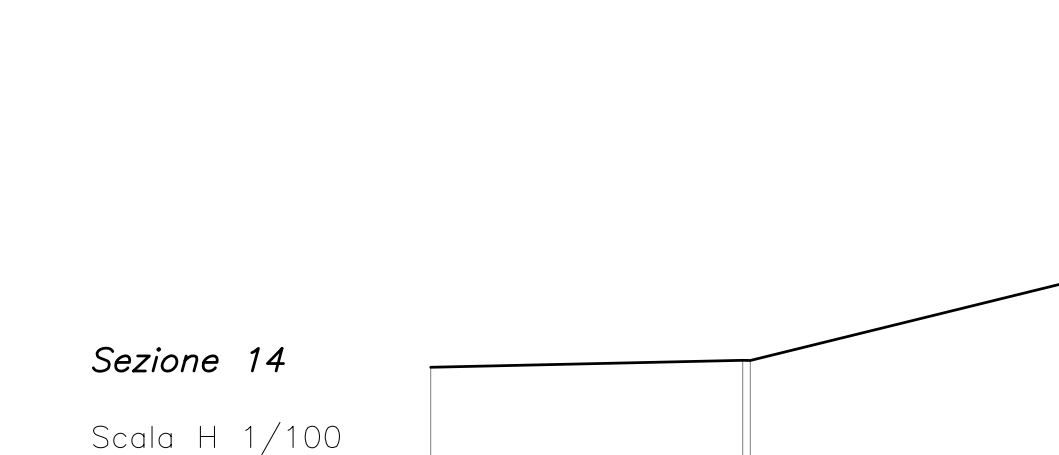
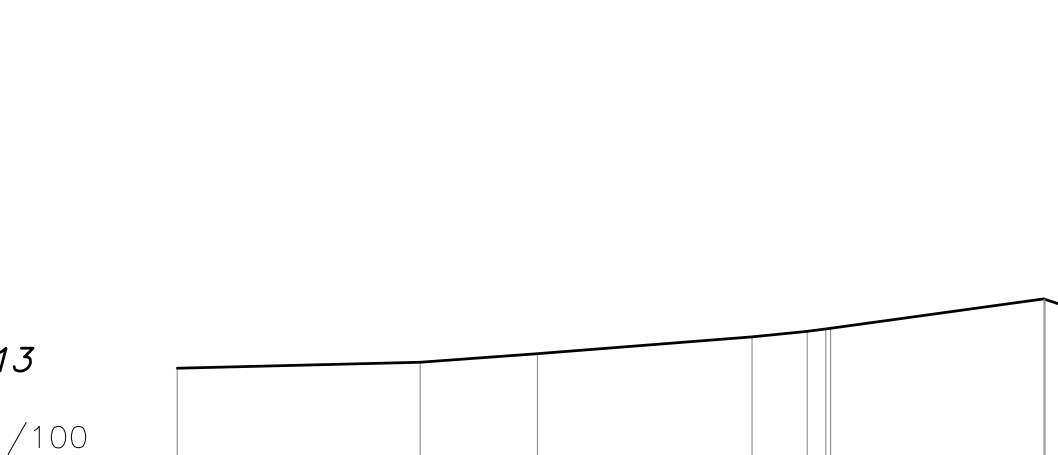
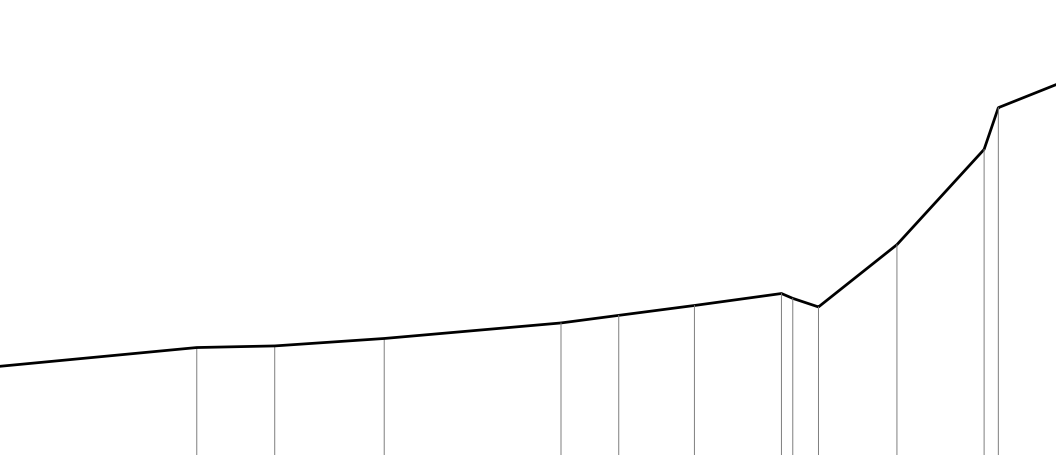
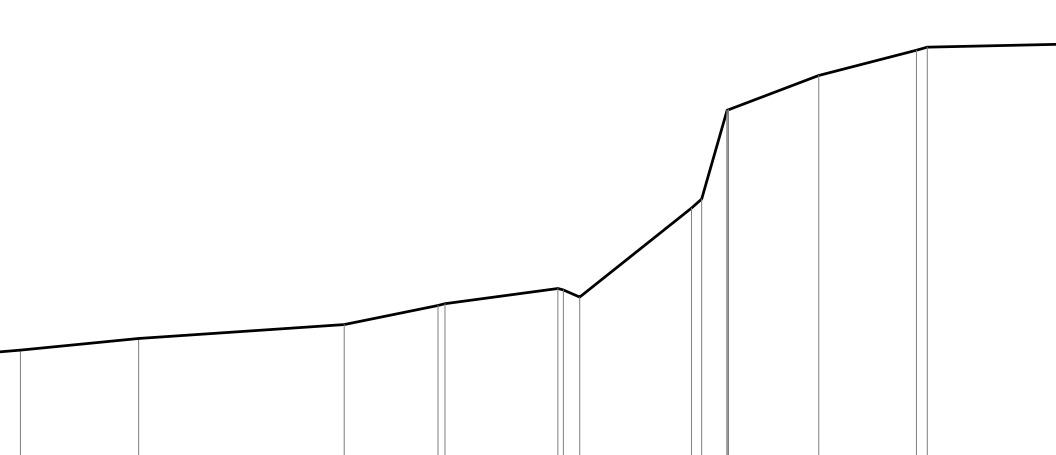
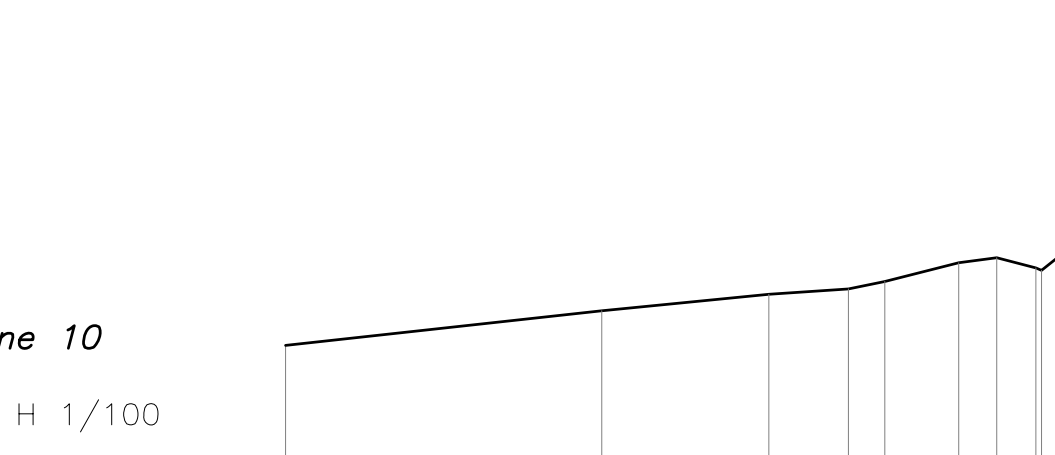
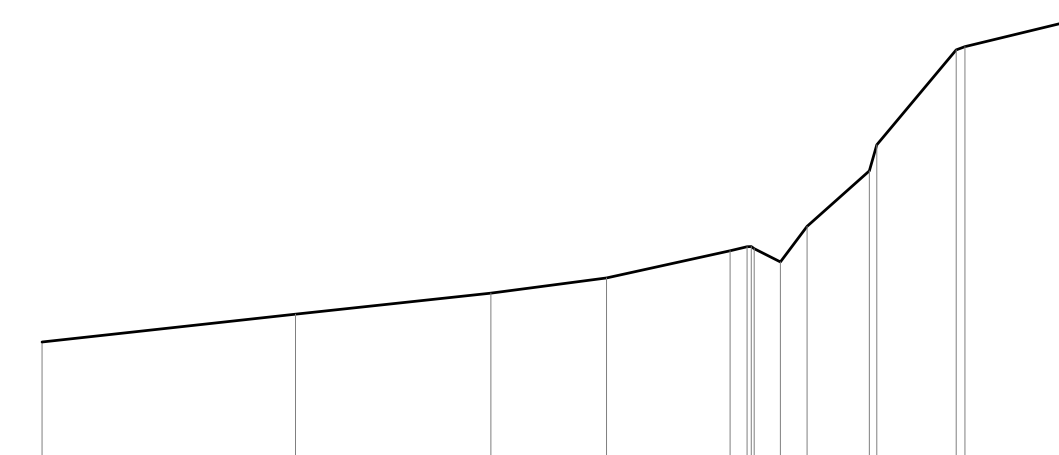
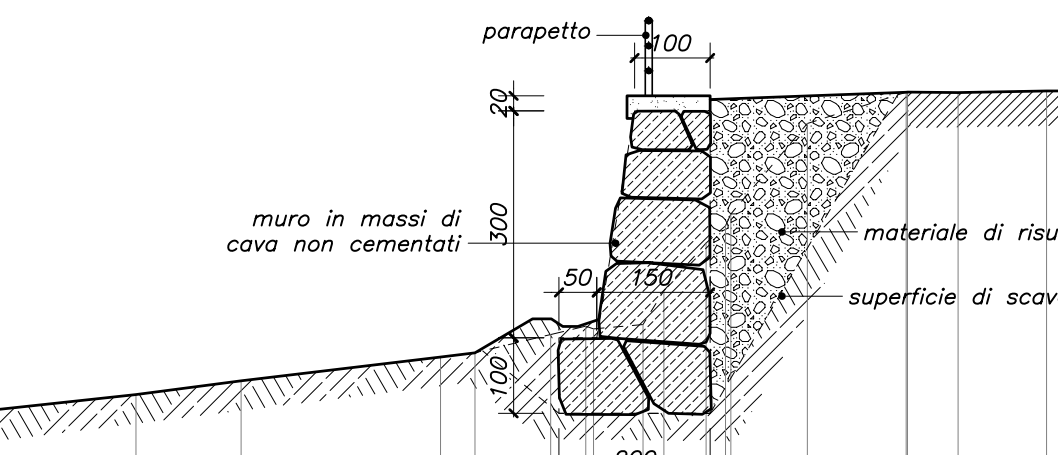
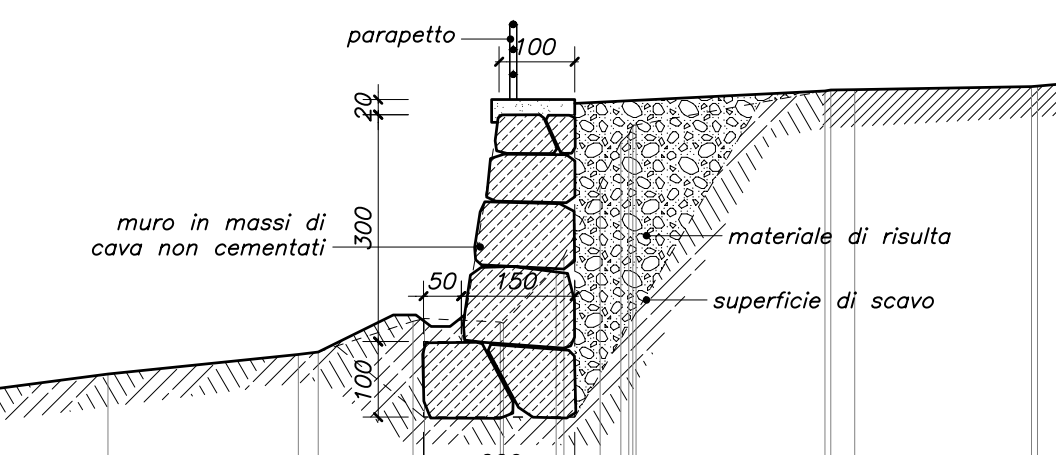
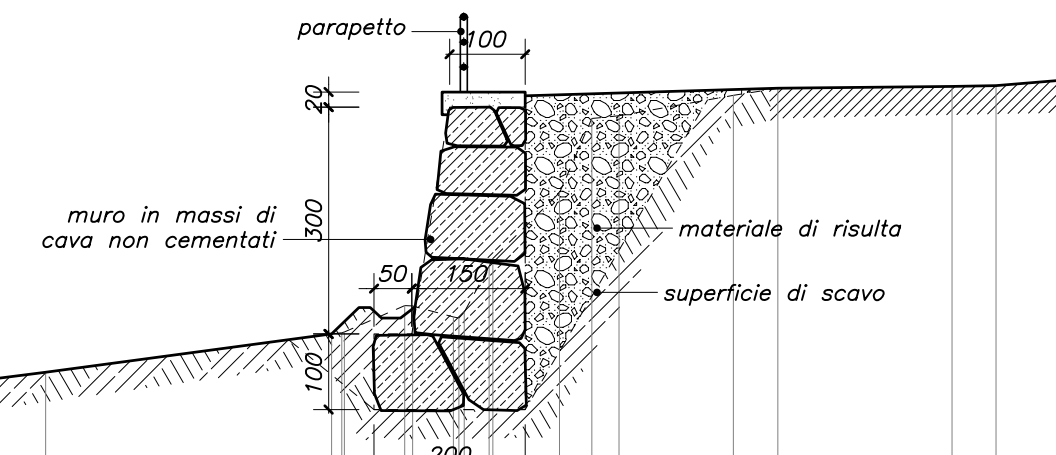
Scala H 1/100  
Scala V 1/100

Codice	254
Progressiva	0,000
Parziale	1,113
Quota	409,883

Sezione 19

Scala H 1/100  
Scala V 1/100

Codice	254
Progressiva	0,000
Parziale	2,094
Quota	409,770



Regione Piemonte  
 PROVINCIA DI TORINO  
 COMUNE DI SAN GIORIO DI SUSÀ

INTERVENTI DI MESSA IN SICUREZZA E RIPRISTINO DELLA FUNZIONALITA' DI TRATTI DI MURI DI SOTTO SCARPA INTERNI ALLE FRAZIONI CITTA' E MALPASSO  
 PROGETTO DEFINITIVO-ESECUTIVO

il progettista ing. Roberto Truffa Giachet  
 il responsabile del servizio ing. Massimo Biroglio

tavola	oggetto
<b>5</b>	INTERVENTO LOCALITA' MALPASSO: SEZIONI TRASVERSALI E PROSPETTO
scala	1:100
rit.	171210
data	Settembre '17
EMMISSIONE	NOTE
EMMISSIONE	NOTE